

Assembly information

If your module shows any wrinkles after 72 hours, it can be carefully treated with a steamer, keeping the temperature below 100°C. Please protect the fabric with a towel.

Aufbauinformationen

Wenn Ihr Modul nach 72 Stunden noch Falten wirft, kann dieses vorsichtig mit einem Steamer behandelt werden, wobei eine maximale Temperatur von 100 °C einzuhalten ist. Bitte schützen Sie den Stoff mit einem Handtuch.

GROW Protection Cover (not included in delivery/available separately)

To make sure you can enjoy your GROVA Outdoor furniture for a long time, we recommend you to protect them with our Protection Covers. They are breathable and water repellent.

GROW Schutzhülle (nicht im Lieferumfang/separat erhältlich)

Damit Sie lange Freude an der GROVA-Outdoor-Möbelkollektion haben, empfehlen wir Ihre hochwertigen Möbel mit unseren Schutzhüllen zu schützen. Sie sind atmungsaktiv und wasserabweisend.



Do you prefer to watch a video or need information on cleaning and care?

The QR-Code leads you to the assembly videos for the GROVA collection and to the GROVA fact sheet.



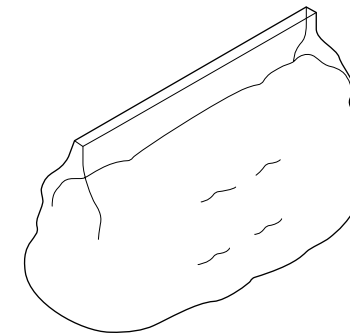
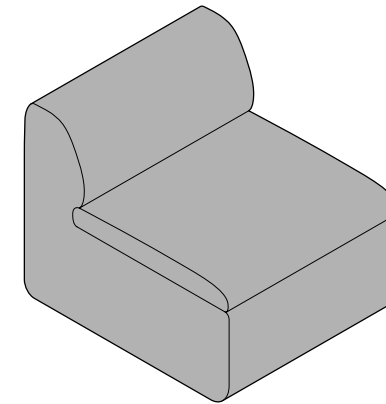
Möchten Sie lieber ein Video sehen oder benötigen Sie Informationen zur Reinigung und Pflege?

Der QR-Code führt Sie zu den Aufbauvideos der GROVA Kollektion und zum GROVA Fact Sheet.

blomus

- GB Assembly instructions: Sofa Unit
- DE Montageanleitung: Sofamodul
- FR Instructions de montage: Modules d'assises
- ES Instrucciones de montaje: Modulo sofa
- IT Istruzioni per il montaggio: Modulo divano
- NL Montagehandleiding: Bankmodule

GROVA



1 x

i

Carefully open the compressed module at the flat end of the foil. Be careful not to cut into the inner bags. Öffnen Sie das komprimierte Modul vorsichtig am flachen Folienende. Achten Sie darauf, nicht in die Innenbeutel zu schneiden.

1

Carefully remove the compressed module from the bag. The module will expand immediately. Entnehmen Sie das komprimierte Modul vorsichtig. Das Modul vergrößert sich sofort.

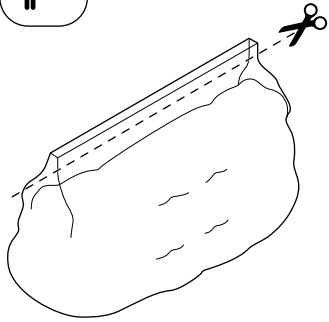
4

Close the bottom of the sofa module. Verschließen Sie die Unterseite des Sofa-moduls.

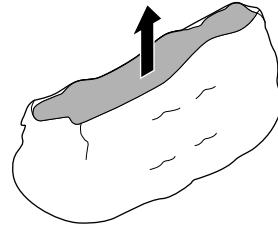
5

Tap firmly with your hand from the centre outwards on one side of the module. Klopfen Sie kräftig mit der Hand von der Mitte nach Außen auf eine Seite des Moduls.

i
x2



i
If you wish to add a base plate, we recommend installing it immediately after unpacking. Falls Sie eine Bodenplatte hinzufügen möchten, empfehlen wir, diese direkt nach dem Auspacken einzubauen.



2

Place the sofa module in an upright position and allow it to rest for 30 minutes. Stellen Sie das Sofamodul in eine aufrechte Position und lassen Sie es für 30 Minuten ruhen.

3

Place the module on the floor. Close the zipper of the inner chambers. Legen Sie das Modul auf den Boden. Schließen Sie den Reißverschluss der inneren Kammern.

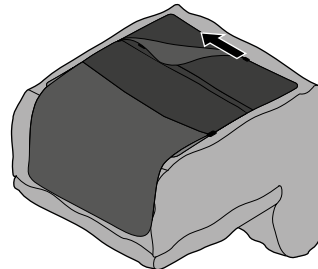
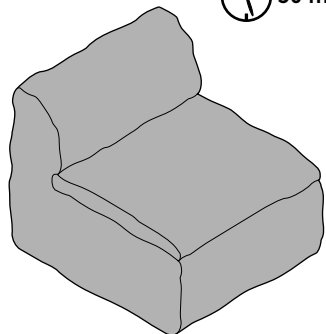
6

Repeat the process on all sides. Wiederholen Sie den Vorgang auf allen Seiten.

7

Place the sofa module in an upright position and allow it to rest for 72 hours. This is how you achieve the optimal shape and full comfort of every GROVA module. Stellen Sie das Sofamodul in eine aufrechte Position und lassen Sie es für 72h ruhen. So erreichen Sie die optimale Form und den vollen Komfort jedes GROVA-Moduls.

30 min.



72 h.

