



The design, by Robin Scholtysik, is based on the simple idea of a folding technique and consists of three elements - a base and two table tops. Two very different sizes can also be combined very well to form a larger surface, just like the two colours, black and burned metal. The side table makes for a sophisticated accent in any room and blends in well with a wide variety of home styles.

Das Design von Robin Scholtysik basiert auf der einfachen Idee einer Falttechnik und besteht aus drei Elementen – ein Sockel und zwei Tischplatten. Zwei sehr unterschiedliche Größen können auch sehr gut zu einer größeren Fläche kombiniert werden, genau wie die beiden Farben Black und Burned Metal. Der Beistelltisch sorgt für einen raffinierten Akzent in jedem Raum und fügt sich gut in die verschiedensten Wohnstile ein.

#### Use

The ORU side table is for indoor use only.

#### Care and Cleaning

To ensure that you continue to enjoy our blomus item for as long as possible, we give you a few tips on care and cleaning. Do not under any circumstances use any caustic or aggressive cleaning agents and substances for the purpose of cleaning the given product. Nor are steel wool, abrasive sponges, hard brushes and cleaning pads suitable for cleaning and caring for blomus products. The surface finish of the product concerned may otherwise suffer permanent damage. To clean, wipe the tray with a damp cloth and dry.

#### Gebrauch

Der ORU Beistelltisch ist nur für den Gebrauch in Innenräumen geeignet.

#### Pflege und Reinigung

Damit Sie eine lange Zeit Freude an Ihrem blomus Produkt haben, geben wir Ihnen ein paar Hinweise zur Reinigung und Pflege. Benutzen Sie auf keinen Fall scharfe oder aggressive Putzmittel und Substanzen, um die Produkte zu reinigen. Auch Stahlwolle, Scheuerschwämme, harte Bürsten und Reinigungspads sind ebenfalls für die Reinigung und Pflege von blomus Produkten ungeeignet. Die Oberfläche kann hierdurch dauerhaft beschädigt werden. Zur Reinigung empfehlen wir das Tablett feucht abzuwischen und abzutrocknen.

#### ORU 66697

Side Table | Beistelltisch  
Black  
H 47 cm, Ø 35 cm



#### ORU 66698

Side Table | Beistelltisch  
Burned Metall, metallic finish  
H 47 cm, Ø 35 cm



#### ORU 66930

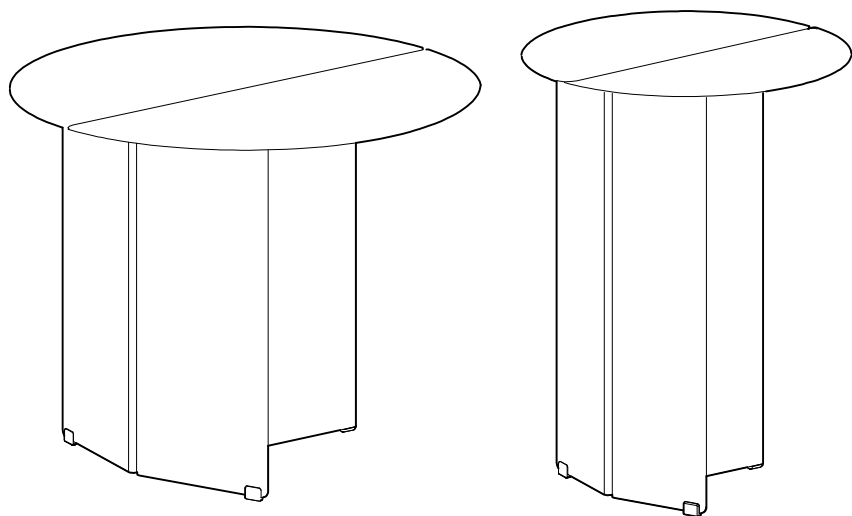
Side Table | Beistelltisch  
Black  
H 40 cm, Ø 50 cm



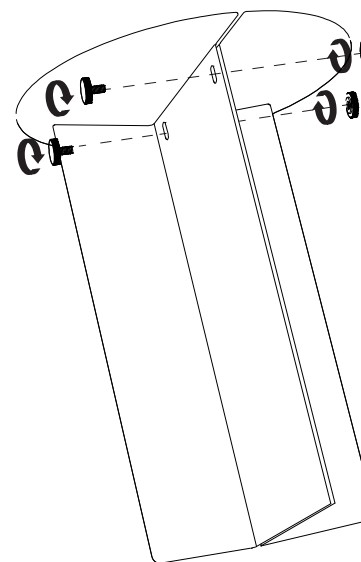
#### ORU 66931

Side Table | Beistelltisch  
Burned Metall, metallic finish  
H 40 cm, Ø 50 cm

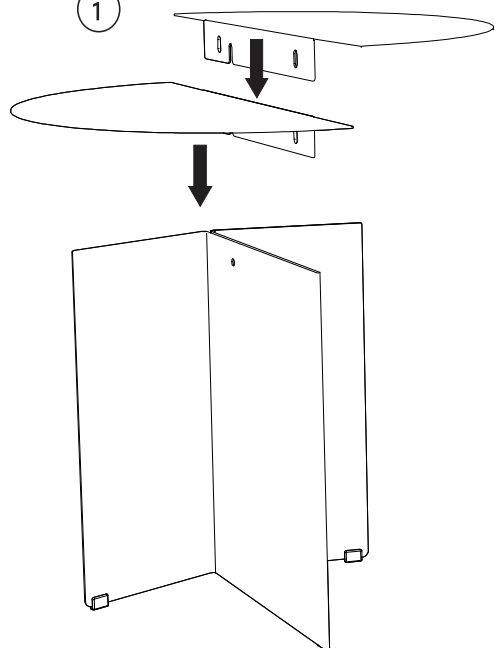




2



1



3

