

PRODUCT FACT SHEET

YUA / YUA WIRE

blomus



**DESIGNERS**  
**KASCHKASCH**

The German design studio kaschkasch was established in 2011 by Florian Kallus (born 1983) and Sebastian Schneider (born 1985). Since then, the two designers have been a strong voice on the international design scene. The duo works within the creative fields of art direction, furniture and lighting design, servicing a number of international brands. Kaschkasch is primarily known for simple yet refined designs, and for Florian Kallus and Sebastian Schneider's continuous exploration of the interplay between functionality and beauty. The design studio has already received several design awards, including the prestigious Red Dot Award for the Ani Lamp for blomus in 2019 and the German Design Award Special for the Stay Outdoor range in 2021.

Das deutsche Designbüro kaschkasch wurde 2011 von Florian Kallus (geb. 1983) und Sebastian Schneider (geb. 1985) gegründet. Seitdem haben die beiden Designer einen sehr guten Ruf in der internationalen Design-Szene. Das Duo arbeitet in den kreativen Bereichen der Art Direction, des Möbel- und Leuchtdesigns und betreut eine Reihe internationaler Marken. Kaschkasch ist in erster Linie bekannt für schlichtes aber ausgefallenes Design sowie die kontinuierliche Erforschung des Zusammenspiels zwischen Funktionalität und Schönheit. Das Designstudio erhielt bereits einige Designpreise, darunter den renommierten Red Dot Award für die Ani Lamp für blomus in 2019 und den German Design Award Special für das Stay-Outdoor-Sortiment im Jahr 2021.

**YUA / YUA WIRE**

kaschkaschs approach to design a more formal garden furniture for blomus leads to a not too loud but still with it's own DNA in detail matching series. The main subject is the fine detail that the end of the flat surfaces is slightly drawn around the tubes of the main structure. These fine details on the edge and legs of the chairs and tables create the formal connection of the YUA family.

kaschkasch has designed the YUA Series where you can choose from a variety of combinations: a classic Chair with and without armrests and a wider and more laid-back Lounger, both in flat steel - YUA - and wired seating options - YUA WIRE. Also, there is a Lounge Sofa in YUA WIRE version. You can combine these seating furniture perfectly with a large Dining Table, small Bistro Tables in round and rectangular shape as well as lower Lounge Tables in round and rectangular shape. All these options are available in a light Silk Gray and a darker Granite Gray.

**YUA / YUA WIRE**

kaschkaschs Ansatz, für blomus formale Gartenmöbel zu entwerfen, führt zu einer nicht zu lauten, aber dennoch mit eigener DNA und im Detail passenden Serie. Das Hauptthema, dass das Ende der flachen Flächen leicht um die Rohre der Hauptstreben gezogen ist, zieht sich durch die Designs der Stühle und Tische und schafft somit den formalen Zusammenhang der YUA-Familie.

kaschkasch hat die YUA-Serie entworfen, bei der Sie aus einer Vielzahl von Kombinationen wählen können: Ein klassischer Stuhl mit und ohne Armlehnen und ein breiterer und entspannter Lounger, beide in Flachstahl - YUA - und mit filigranen Metallstreben - YUA WIRE - erhältlich. Außerdem gibt es ein Loungesofa in YUA WIRE -Version. Sie können diese Sitzmöbel perfekt mit einem großen Esstisch, kleinen Bistrotischen in runder und rechteckiger Form sowie niedrigen Loungetischen in runder und rechteckiger Form kombinieren. Alle diese Varianten sind in einem hellen Silk Gray und einem dunkleren Granite Gray erhältlich.



**YUA 62174**

# Chair | Stuhl  
Dimensions H 77 cm, B 55 cm, T 60 cm  
Materials S6, K3  
Colour Granite Gray  
Weight 6,8 kg

62174  
Granite Gray



62171  
Silk Gray



**YUA WIRE 62180**

# Chair | Stuhl  
Dimensions H 77 cm, B 55 cm, T 60 cm  
Materials S6, K3  
Colour Granite Gray  
Weight 7,6 kg

62180  
Granite Gray



62177  
Silk Gray



**YUA 62175**

# Armchair | Armlehnstuhl  
Dimensions H 77 cm, B 60 cm, T 60 cm  
Materials S6, K3  
Colour Granite Gray  
Weight 7,8 kg

62175  
Granite Gray



62172  
Silk Gray



**YUA WIRE 62181**

# Armchair | Armlehnstuhl  
Dimensions H 77 cm, B 60 cm, T 60 cm  
Materials S6, K3  
Colour Granite Gray  
Weight 8,5 kg

62181  
Granite Gray



62178  
Silk Gray



**YUA 62176**

# Lounge Chair | Loungesessel  
Dimensions H 66 cm, B 68 cm, T 72 cm  
Materials S6, K3  
Colour Granite Gray  
Weight 8,7 kg

62176  
Granite Gray



62173  
Silk Gray



**YUA WIRE 62182**

# Lounge Chair | Loungesessel  
Dimensions H 66 cm, B 68 cm, T 72 cm  
Materials S6, K3  
Colour Granite Gray  
Weight 9,8 kg

62182  
Granite Gray



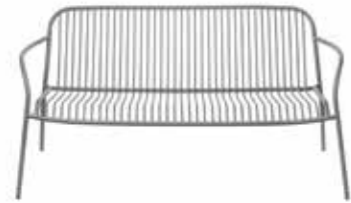
62179  
Silk Gray



# Pallet delivery only. Nur Palettenversand.

**YUA 62184**

# Lounge Sofa | Loungesofa  
 Dimensions H 66 cm, B 134 cm, T 72 cm  
 Materials S6, K3  
 Colour Granite Gray  
 Weight 22,4 kg



**YUA 621843**

# Lounge Sofa | Loungesofa  
 Dimensions H 66 cm, B 134 cm, T 72 cm  
 Materials S6, K3  
 Colour Silk Gray  
 Weight 22,4 kg



**HIGHLIGHTS**

- YUA is a versatile collection of garden furniture and, thanks to its high- end weatherproof coating, is suitable for outdoor use. The range is available in both flat steel (YUA) and wire frame (YUA WIRE). YUA combines functionality with elegant style.
- The YUA and YUA Wire variants are ideal to be combined and are stackable.
- The Chairs and Lounge Chairs are stackable up to 8 pieces.
- The YUA series is tested for residential as well as professional use by TÜV SÜD.
- The YUA series received a German Design Award.

**HIGHLIGHTS**

- YUA ist eine umfassende Kollektion an Gartenmöbeln und dank ihrer High-End-Wetterschutzbeschichtung outdoorgeeignet. Die Produkte sind sowohl in Flachstahl - YUA - als auch in filigranen Metallstreben - YUA WIRE - erhältlich. YUA verbindet Funktionalität mit elegantem Stil.
- Die YUA und YUA WIRE Varianten lassen sich farblich perfekt kombinieren und sind stapelbar.
- Die Stühle und Loungesessel sind bis zu 8 Stück stapelbar.
- Die Serie ist sowohl für den Wohnbereich als auch für HORECA durch den TÜV SÜD getestet.
- Die YUA Serie wurde mit dem German Design Award ausgezeichnet.



**YUA 62190**

# Dining Table | Esstisch  
 Dimensions H 74 cm, B 180 cm, T 90 cm  
 Materials S6, K3  
 Colour Granite Gray  
 Weight 49,3 kg



**YUA 62185**

# Dining Table | Esstisch  
 Dimensions H 74 cm, B 180 cm, T 90 cm  
 Materials S6, K3  
 Colour Silk Gray  
 Weight 49,3 kg



**YUA 62191**

# Bistro Table | Bistrotisch  
 Dimensions H 74 cm, B 80 cm, T 80 cm  
 Materials S6, K3  
 Colour Granite Gray  
 Weight 19,3 kg

62191  
Granite Gray



**YUA 62192**

# Bistro Table | Bistrotisch  
 Dimensions H 74 cm, Ø 80 cm  
 Materials S6, K3  
 Colour Granite Gray  
 Weight 16,5 kg

62192  
Granite Gray



62186  
Silk Gray



62187  
Silk Gray



**YUA 62193**

# Lounge Table | Loungetisch  
 Dimensions H 35 cm, B 80 cm, T 80 cm  
 Materials S6, K3  
 Colour Granite Gray  
 Weight 15 kg

62193  
Granite Gray



62188  
Silk Gray



**YUA 62194**

# Lounge Table | Loungetisch  
 Dimensions H 35 cm, Ø 80 cm  
 Materials S6, K3  
 Colour Granite Gray  
 Weight 12,2 kg

62194  
Granite Gray

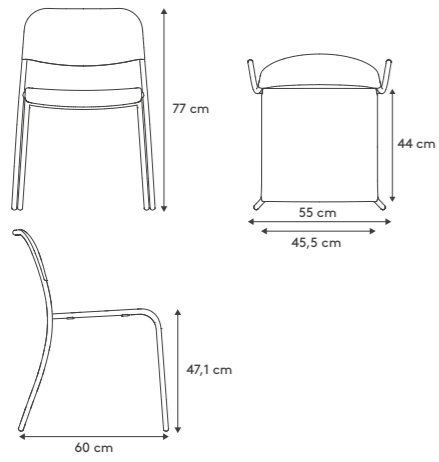


62189  
Silk Gray

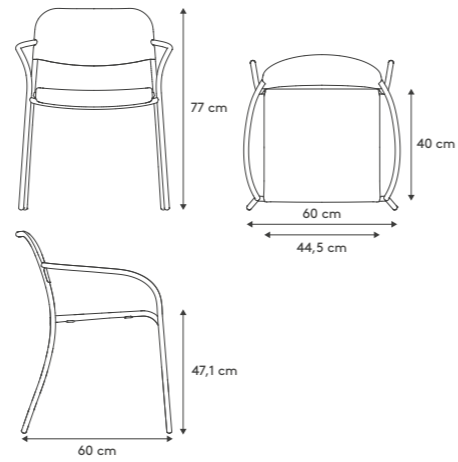


# Pallet delivery only. Nur Palettenversand.

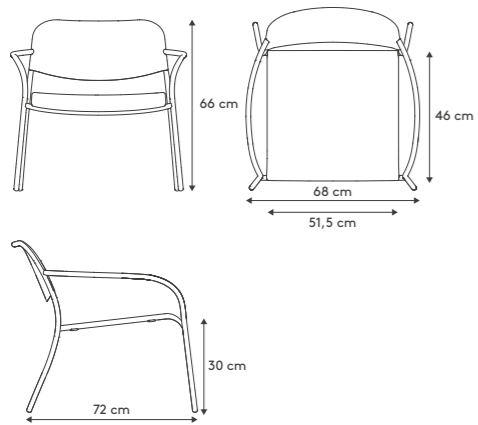
Product Dimensions Chair 62171+62174+62177+62180 |  
Produktabmessungen Stuhl 62171+62174+62177+62180



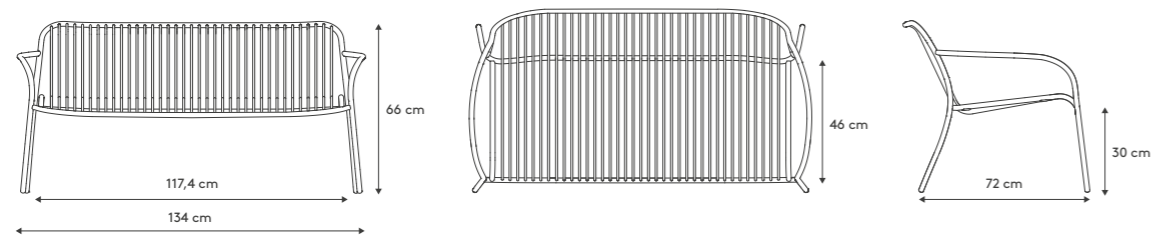
Product Dimensions 62172+62175+62178+62181 | Produktabmessungen  
Armlehnstuhl 62172+62175+62178+62181



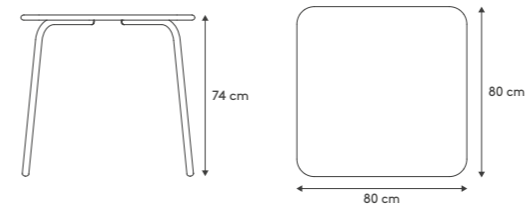
Product Dimensions Lounge Chair 62173+62176+62179+62182 |  
Produktabmessungen Loungesessel 62173+62176+62179+62182



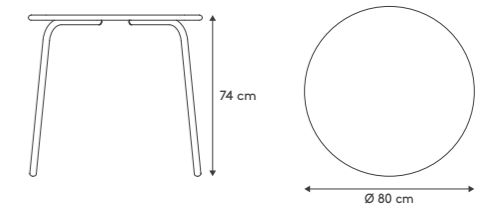
Product Dimensions Lounge Sofa 62183+62184 | Produktabmessungen Loungesofa 62183+62184



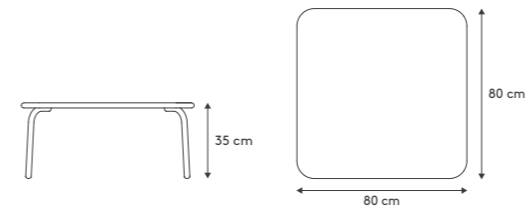
Product Dimensions Bistro Table 62186+62191 |  
Produktabmessungen Bistrotisch 62186+62191



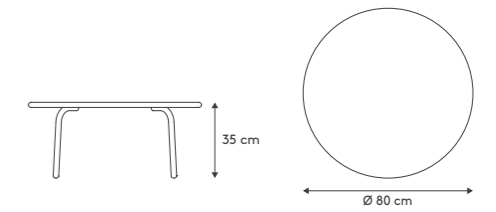
Product Dimensions Bistro Table 62187+62192 |  
Produktabmessungen Bistrotisch 62187+62192



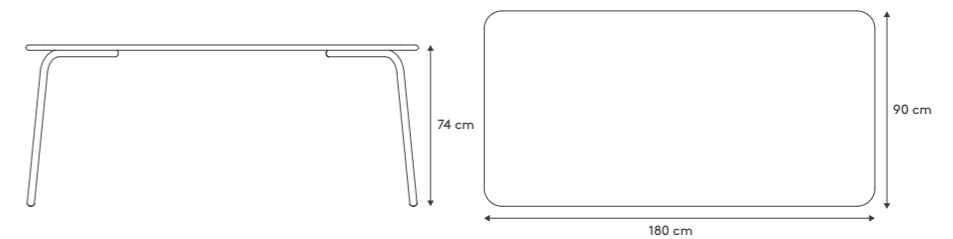
Product Dimensions Lounge Table 62188+62193 |  
Produktabmessungen Loungetisch 62188+62193



Product Dimensions Lounge Table 62189+62194 |  
Produktabmessungen Loungetisch 62189+62194



Product Dimensions Dining Table 62185+62190 | Produktabmessungen Esstisch 62185+62190



# Pallet delivery only. Nur Palettenversand.

**YUA 31062**

Repair Kit | Reparatur-Set  
 Colour: Silk Gray  
 Features: Suitable for YUA Garden Furniture, incl. Touch-Up Pen, Cleaning Cloth, Wire Brush and Sandpaper. | Geeignet für YUA Gartenmöbel, inkl. Lackstift, Reinigungstuch, Drahtbürste und Schleifpapier.

**31062**  
Silk Gray



**31063**  
Granite Gray



**YUA REPAIR KIT**

As for the material, blomus uses durable steel that is galvanized and powder coated in an outdoor suitable high-end weatherproof coating, which presents itself very hard-wearing. In order to ensure long-lasting enjoyment of the furniture, we would recommend covering it during the winter.

The YUA Repair Kits are available in the two YUA colours for repairing and touching up minor paint damage to your furniture.

**YUA REPARATUR-SET**

Beim Material setzt blomus auf langlebigen Stahl, der galvanisiert und mit einer outdoor-tauglichen High-End-Wetterschutzbeschichtung pulverbeschichtet wird, die sich sehr strapazierfähig präsentiert. Um lange Freude an den Möbeln zu haben, empfehlen wir, sie im Winter abzudecken.

Für die Reparatur und Ausbesserung kleiner Lackschäden an Ihren Möbeln sind die YUA Repair Kits in den beiden YUA Farben erhältlich.

**PACKAGING**

The YUA garden furniture is shipped in an FSC-certified outer box.

**VERPACKUNG**

Die YUA Outdoormöbel werden in einem FSC-zertifizierten Umkarton geliefert.

**TESTING**

For your safety the YUA range has been tested and certified by TÜV SÜD for the following standards:

- DIN EN 581-1:2017
- DIN EN 581-2:2017
- DIN EN 581-3:2017
- DIN EN ISO 105-B02
- DIN V ENV 581-2, A.3
- DIN EN 1728:2012, 8.8

**TESTS**

Zu Ihrer Sicherheit wurde die YUA-Serie durch den TÜV SÜD auf folgende DIN-Normen getestet und zertifiziert:

- DIN EN 581-1:2017
- DIN EN 581-2:2017
- DIN EN 581-3:2017
- DIN EN ISO 105-B02
- DIN V ENV 581-2, A.3
- DIN EN 1728:2012, 8.8



**CARE AND USE**

- The furniture is intended to be used in- and outdoors in residential and professional settings.
- The garden furniture must only be used for the intended purpose.
- Weather conditions, as well as the way the furniture is used, will have an influence on the product. To enjoy it for a long time, we recommend to cover the furniture in the winter, or store it in a dry, sheltered area.
- Protect the garden furniture from extreme weather conditions such as heavy rain, wind or storms.
- Please wipe down the furniture if it gets wet after rain or snowfall.
- Please remove stains and dirt immediately to prevent them from causing permanent damage to the furniture.
- Avoid contact with sharp or scratching objects.
- Please protect the garden furniture from scratches and knocks. Avoid scratches by not bumping the Chairs against each other when stacking. You will find precise information on the maximum stacking unit in this flyer.
- Avoid contact with aggressive or corrosive as well as abrasive chemicals.
- Please check the condition of the stacking glides on the backrest of the chairs regularly and reattach the glides if they fall off.
- Please avoid pushing or pulling the garden furniture across the floor.
- Please do not stand or climb on the Table.
- The maximum load capacity of the Tables is 100 kg. The maximum load capacity of the Chairs and Lounge Chairs is 110 kg. The maximum load capacity of the Lounge Sofas is 220 kg (designed for two people).
- Check the garden furniture regularly for wear, rust or other damage. If you notice rust spots, remove them immediately. Follow this up by using the YUA Cover Pens for optimal care.

**PFLEGE UND GEBRAUCH**

- Die Verwendung der Produkte ist für den Wohn- und Objektbereich im Innen- und Außenbereich vorgesehen.
- Die Gartenmöbel dürfen nicht zweckentfremdet und nur für den vorhergesehen Zweck genutzt werden.
- Der Zustand der Gartenmöbel wird durch die Witterungsbedingungen und die Art der Nutzung beeinflusst. Um lange Freude an den Möbeln zu haben, empfehlen wir, sie im Winter abzudecken und gesäubert in einem trockenen und geschützten Bereich zu lagern.
- Schützen Sie die Gartenmöbel vor extremen Wetterbedingungen wie starkem Regen, Wind oder Sturm.
- Bitte wischen Sie die Möbel ab, sollten diese nach Regen oder Schneefall nass werden.
- Bitte beseitigen Sie Flecken und Verschmutzungen umgehend, um dauerhafte Schäden an den Möbelstücken vorzubeugen.
- Vermeiden Sie den Kontakt mit scharfen oder kratzenden Gegenständen.
- Bitte schützen Sie die Gartenmöbel vor Kratzern und Stößen. Vermeiden Sie Kratzer, indem die Stühle beim Stapeln nicht aneinanderstoßen oder aneinander reiben. Genaue Angaben zur maximalen Stapelbarkeit finden Sie in diesem Flyer.
- Vermeiden Sie den Kontakt mit aggressiven oder ätzenden, sowie scheuernden Chemikalien.
- Bitte prüfen Sie den Zustand der Silikonstopfen an der Rückenlehne der Stühle regelmäßig und befestigen Sie diese erneut, falls diese abfallen.
- Bitte vermeiden Sie, die Gartenmöbel über den Boden zu schieben oder zu ziehen.
- Bitte nicht auf die Möbel stellen oder steigen.
- Die maximale Belastbarkeit der Tische beträgt 100 kg. Die maximale Belastbarkeit der Stühle und Loungesessel beträgt 110 kg. Die maximale Belastbarkeit des Loungesofas beträgt 220 kg (ausgelegt auf zwei Personen).
- Prüfen Sie die Gartenmöbel regelmäßig auf Verschleiß, Rost oder andere Schäden. Sollten Sie Roststellen bemerken, entfernen Sie diese umgehend. Nutzen Sie anschließend die YUA Lackierstifte zur optimalen Pflege.

**CLEANING**

We recommend cleaning the YUA and YUA WIRE garden furniture:

- Simply wipe off loose dirt with a clean, soft cloth.
- Clean soiling with a damp cloth, using cold to lukewarm water (not above 38°C/100 F).
- Remove excess moisture with a dry cloth.

To prolong durability and for optimal care, we recommend the YUA Cover Pens (Art. No. 31060/31061).

**REINIGUNG**

Zur Reinigung der YUA und YUA WIRE Gartenmöbel empfehlen wir:

- Lösen Schmutz einfach mit einem sauberen, weichen Tuch abwischen.
- Verschmutzungen mit einem feuchten Tuch, mit kaltem bis lauwarmen Wasser reinigen.
- Überflüssige Feuchtigkeit mit einem trockenen Tuch entfernen.

Zur Instandsetzung der Haltbarkeit werden die YUA Lackierstifte (Art. No. 31060/31061) empfohlen.



**YUA 62195**

Seat Pad | Sitzkissen  
 Dimensions H 2 cm, B 39 cm, T 34 cm  
 Materials T3  
 Colour Melange Gray  
 Features Suitable for Chair and Armchair  
 Geeignet für Stuhl und Armlehnstuhl



**YUA 62196**

Seat Pad | Sitzkissen  
 Dimensions H 2 cm, B 46 cm, T 41 cm  
 Materials T3  
 Colour Melange Gray  
 Features Suitable for Lounge Chair  
 Geeignet für Loungesessel



**YUA 62197**

Seat Rest | Sitzauflage  
 Dimensions H 2 cm, B 39 cm, T 66 cm  
 Materials T3  
 Colour Melange Gray  
 Features Suitable for Chair and Armchair  
 Geeignet für Stuhl und Armlehnstuhl



**YUA 62198**

Seat Rest | Sitzauflage  
 Dimensions H 2 cm, B 46 cm, T 75 cm  
 Materials T3  
 Colour Melange Gray  
 Features Suitable for Lounge Chair  
 Geeignet für Loungesessel



**YUA 62199**

Seat Rest | Sitzauflage  
 Dimensions H 2 cm, B 111 cm, T 75 cm  
 Materials T3  
 Colour Melange Gray  
 Features Suitable for Lounge Sofa  
 Geeignet für Loungesofa



**YUA GARDEN CUSHIONS**

The designer duo kaschkasch has developed the YUA outdoor cushions to perfectly match the YUA and YUA WIRE garden furniture. The cushions offer the ideal combination of style and comfort. The non-slip rear side and the high-quality, dense foam core guarantee pleasant cushioning and maximum comfort. Thanks to the water-repellent and weather-resistant material, the cushions are perfect for outdoor use. Moreover, the cushions are UV-resistant and easy to clean.

The Melange Gray shade combines the light nuances of Silk Gray with the dark tones of Granite Gray and thus offers a harmonious overall appearance of the YUA furniture. Available in matching sizes for every piece of seating furniture of the series.

**YUA OUTDOORKISSEN**

Perfekt abgestimmt auf die YUA und YUA WIRE Gartenmöbel hat das Designerduo kaschkasch die YUA Outdoorkissen entwickelt. Die Kissen bieten die ideale Kombination aus Stil und Bequemlichkeit. Durch die rutschfeste Unterseite und den hochwertigen, dichten Schaumstoffkern werden eine angenehme Polsterung und maximaler Komfort garantiert. Dank dem wasserabweisenden und witterungsbeständigen Material eignen sich die Kissen perfekt für den Einsatz im Freien. Die Kissen sind zudem UV-beständig und pflegeleicht.

Der Farbton Melange Gray vereint die hellen Nuancen von Silk Gray mit den dunklen Tönen des Granite Gray und bietet damit ein harmonisches Gesamtbild der YUA Möbel. Erhältlich in den passenden Größen für jedes Sitzmöbelstück.



**CLEANING**

- Simply brush off loose dirt and tap the cushions regularly.
- Clean dirt with a damp cloth.
- For cleaning we recommend a soft cloth.
- Remove excess moisture with a dry cloth.
- Stains or soiling should be removed immediately.
- Stains and unpleasant smells can easily be removed with our MEDA Cleaning Agent (Art. No. 31058).
- The cushion covers are machine washable at 30° C (86 F). Before washing, please remove the filling carefully through the zip. We recommend that dark colours are washed with similar colours. Please wash on the wrong side and close the zip. Exact instructions can be found on the washing label on the product.
- After cleaning we recommend our MEDA Waterproofing Spray (Art. No. 31059) which protects the outdoor fabrics water- and dirt-repellent features.
- When not in use and in winter, we recommend storing the cushions in dry and well-ventilated rooms.
- The cushions should be dried in a well-ventilated area if they come into contact with rain and moisture.

**PFLEGE UND GEBRAUCH**

- Lösen Schmutz einfach abbürsten und die Kissen regelmäßig abklopfen.
- Verschmutzungen mit einem feuchten Tuch reinigen.
- Zum Reinigen empfehlen wir ein weiches Tuch.
- Überflüssige Feuchtigkeit mit einem trockenen Tuch entfernen.
- Flecken oder Verschmutzungen sollten sofort entfernt werden.
- Flecken und unangenehme Gerüche lassen sich einfach mit unserem MEDA Reinigungsmittel (Art. No. 31058) entfernen.
- Die Kissenhüllen sind maschinenwaschbar bei 30 Grad. Vor dem Waschen bitte die Füllung vorsichtig durch den Reißverschluss herausnehmen. Wir empfehlen, dass dunkle Farben mit ähnlichen Farben gewaschen werden. Bitte auf der linken Seite waschen und den Reißverschluss schließen. Genaue Angaben finden Sie auf dem Waschetikett am Produkt.
- Nach der Reinigung und dem Waschgang empfehlen wir unser MEDA Imprägniermittel (Art. No. 31059), welches die ursprüngliche wasser- und schmutzabweisende Imprägnierung des Outdoor-Stoffes erhält.
- Bei Nichtbenutzung und im Winter empfehlen wir, die Kissen in trockenen und gut gelüfteten Räumen aufzubewahren.
- Die Kissen sollten in einer gut gelüfteten Umgebung getrocknet werden, wenn diese mit Regen und Nässe in Kontakt kommen.



RUN BY FAMILY  
DRIVEN BY PASSION

blomus